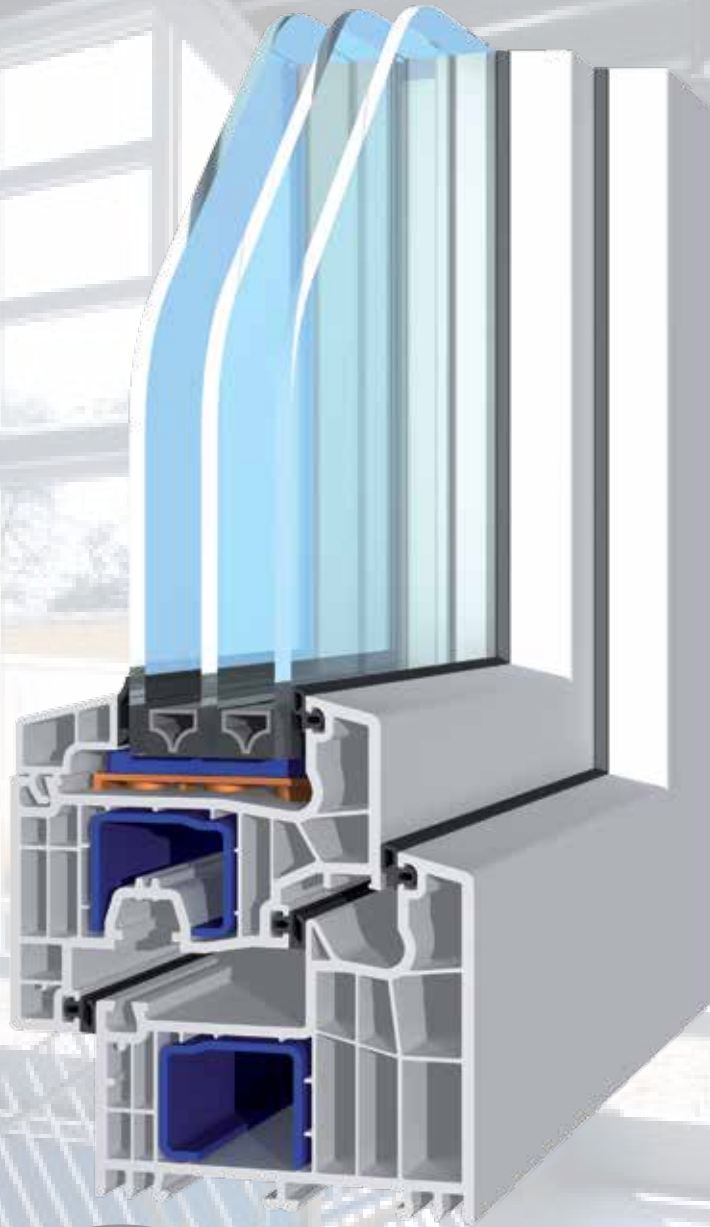


Perfección  
– made in Germany



\* hasta  
 $U_w=0,71 \text{ W/m}^2\text{K}$

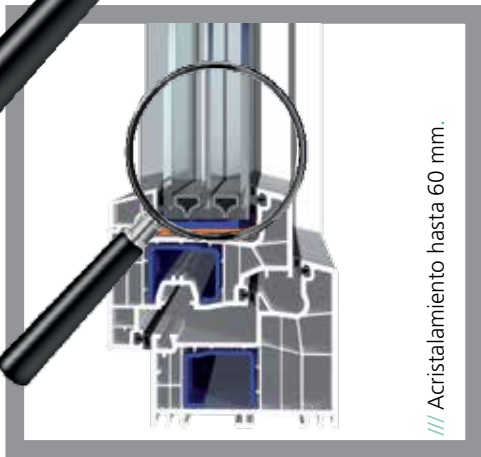
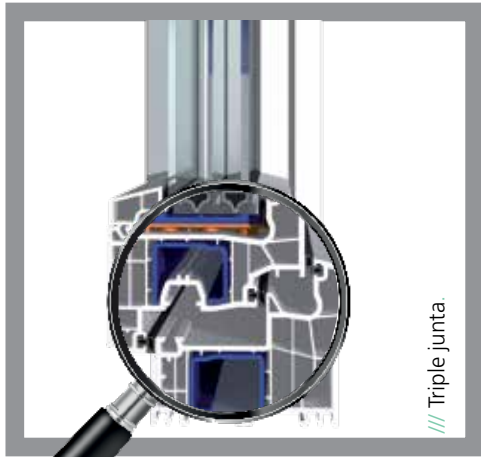
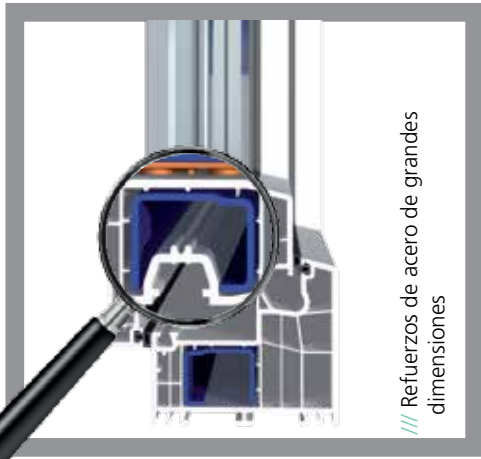
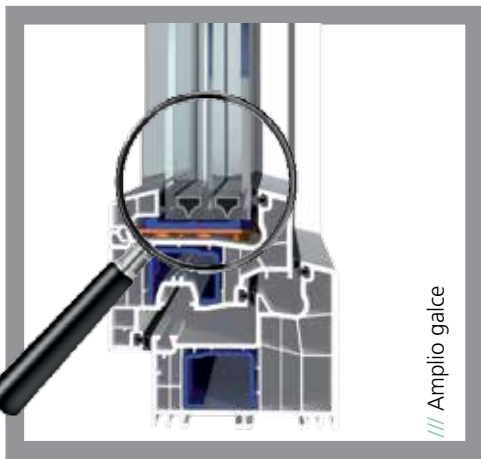


bluEvolution: 92  
hoja retranqueada



bluEvolution: 92  
hoja semiredonda

\*  $U_g 0,5 \text{ W/m}^2\text{K}$   
con perfil intercalario  
tipo Swisspacer. Refuerzo ST



### /// Perfección:

Perfiles, fabricados en Alemania con un espesor de paredes clase A de calidad excepcional

### /// Protección frente al frío y al calor:

Las 6 cámaras de blueEvolution 92 ofrecen una excelente protección térmica, con la consecuente reducción de costes de energía y emisiones de CO<sub>2</sub>. La posibilidad de utilizar espesores de vidrio de hasta 60 mm, permite optimizar aún más la protección térmica. Todo esto hace de blueEvolution 92 un sistema respetuoso con el medioambiente.

### /// Completamente seguro, óptima protección:

Seguridad tranquilizante contra el sonido, la lluvia intensa y robos gracias a la profundidad de 92 mm, al refuerzo de acero galvanizado de grandes dimensiones y al sistema de triple junta.

### /// Protección al medioambiente:

Proceso de reciclaje completo de todos los perfiles de la ventana debido a la pureza y calidad de primera clase del PVC.

### /// Variedad en color y forma:

Amplia gama de acabados y diseños con ópticas modernas y esbeltas de solo 118 mm.

### /// Duradero y mantenimiento mínimo:

Mantenimiento casi nulo y fácil cuidado gracias a su superficie altamente compacta.

### /// Campo de aplicación:

Sistema de perfiles de PVC para acabados en blanco y color sin limitación funcional o de diseño.

### /// Datos técnicos:

Valor  $U_w$  hasta 0,71 W/m<sup>2</sup>K según el acristalamiento.  
protección acústica hasta 47 dB  
protección antirrobo hasta RC 2

